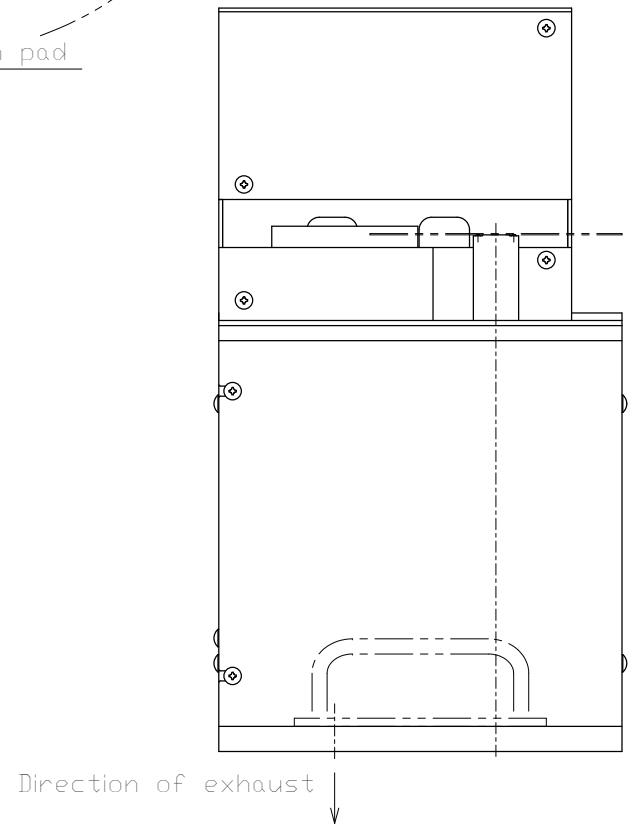
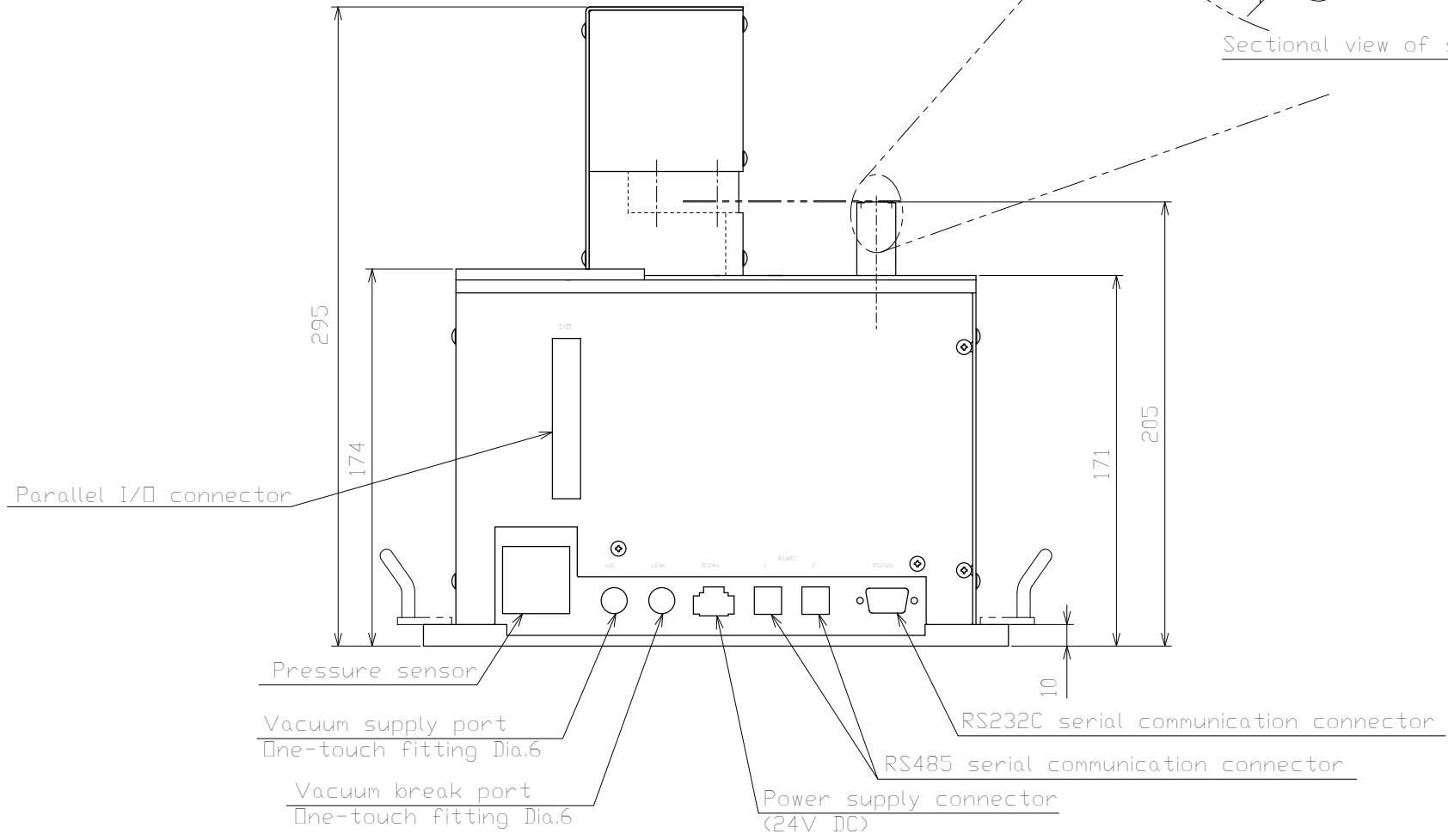
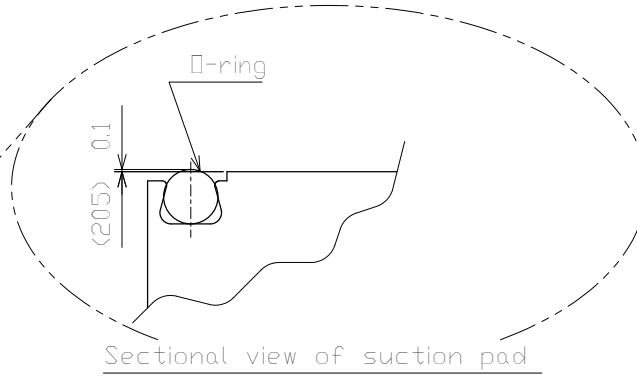


Reference drawing

- × This drawing may be revised without any advance notification.
- × When designing the equipment layout based on this drawing, please confirm with JEL in advance.



本図の内容は、株式会社ジェーイーエルが所有権を有するもので機密扱いとなっております。許可なく複写したり、第三者にこれを公開することのないようお願い致します。  
This drawing and the information contained in it are confidential and property of JEL.  
This cannot be copied or disclosed to a third party without the consent of JEL.

MODEL 型式	SAL3261GR		
ISSUED NO. 管理番号	WJ0047E	SCALE 尺度	1/3